

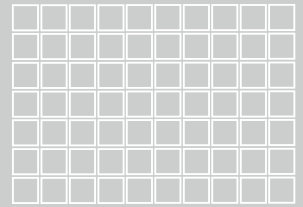
WALL HUNG BOWL

CONCEPT Installation Manual Manual Instalasi

TF-3105



American Standard



Thank you for selecting our products which have been the benchmarks of fine quality for years. To help ensure that the installation process will proceed smoothly, please read these instructions carefully before you begin, also review the recommended tools and materials in the list, carefully unpack and examine your new plumbing fixture.

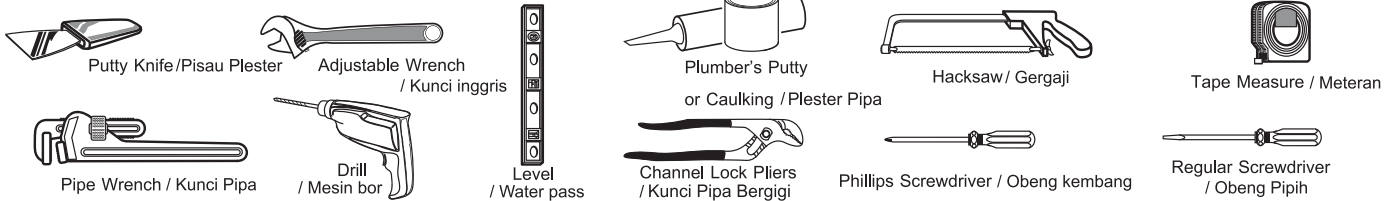
Terima kasih telah memilih produk kami yang telah menjadi standar kualitas terbaik selama bertahun-tahun. Untuk membantu memastikan bahwa proses instalasi berjalan lancar, harap baca instruksi ini dengan cermat sebelum Anda memulai. Juga, periksa dengan teliti alat dan bahan yang direkomendasikan dalam daftar. Selain itu, harap buka dan periksa dengan hati-hati perlengkapan toilet baru Anda.

ALL INSTALLATION PROCEDURES MUST COMPLY IN STRICT ACCORDANCE WITH APPLICABLE LOCAL PLUMBING AND BUILDING CODES. SEMUA PROSEDUR INSTALASI HARUS MEMATUHI KETAT DENGAN PERATURAN DAN KODE-KODE TATA LETAK PIPA DAN BANGUNAN YANG BERLAKU DI DAERAH SETEMPAT

Remark : This installation manual is only for installing the ceramic parts. For the tank or seat & cover installation, please refer to its respective manual.

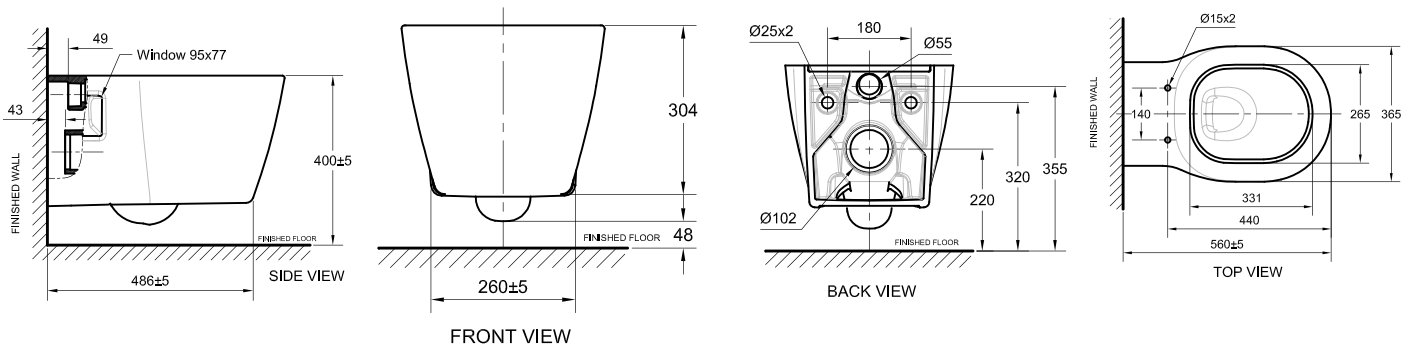
Catatan : Panduan instalasi ini hanya berlaku untuk pemasangan bagian keramik. Untuk instalasi tangki atau penutup kloset, harap merujuk pada panduan masing-masing.

RECOMMENDED TOOLS AND MATERIALS / REKOMENDASI ALAT DAN MATERIAL



PRODUCT DIMENSIONS / ขนาดกว้าง x ยาว x สูง / DIMENSI PRODUK

Unit : mm
หน่วย: มม



Dimensioning diagrams are provided for each model.
Ukuran dimensi disediakan untuk setiap model

Note : dimensions are nominal and may vary within the range of manufacturing tolerances.

Catatan : Dimensi bersifat nominal dan dapat bervariasi dalam toleransi manufaktur

หมายเหตุ: ขนาดของสุขภัณฑ์ อาจผันแปรอยู่ในระดับเกณฑ์ ความคลาดเคลื่อนของขบวนการ ผลิตที่ยอมรับได้

CONCEALED TANK INSTALLATION

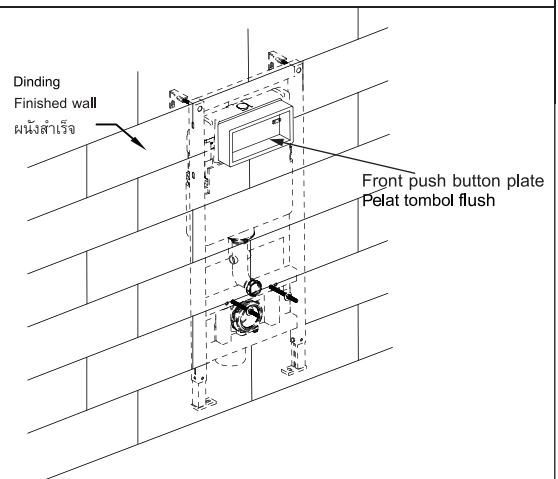
1 Tank Installation / Instalasi Tangki

ติดตั้ง Concealed tank Tangki Concealed

Install the concealed tank and tank fitting according to its installation manual.

ติดตั้ง Concealed tank และถังพักน้ำ ตามคู่มือ Concealed tank

Pemasangan Tangki Concealed dan perlengkapannya dapat mengikuti panduan instalasi.

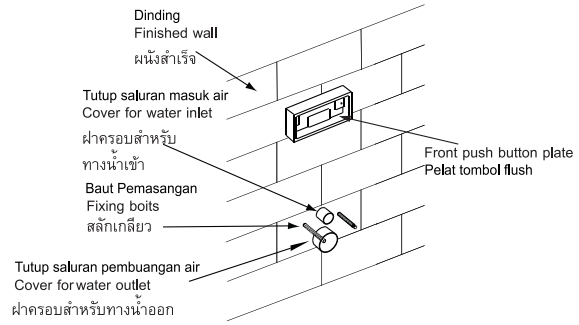


2 Wall Finishing Preparation / ติดตั้งสลักเกลียว

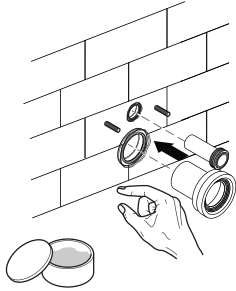
Before finishing the wall, install the fixing bolts first.
Cover the water inlet & outlet to avoid debris of getting in.

ตามภาพที่แสดง ผนังสำเร็จและติดตั้งสลักเกลียว ฝาครอบท่อน้ำดี และฝาครอบท่อน้ำทิ้ง(ตามคู่มือการติดตั้ง Concealed tank)

Sebelum menyelesaikan dinding, pasang terlebih dahulu baut penahan. Tutup saluran masuk air dan saluran pembuangan air untuk menghindari masuknya kotoran sisa konstruksi.



3 Connectors Installation / ติดตั้งโถส้วม / Instalasi Konektor

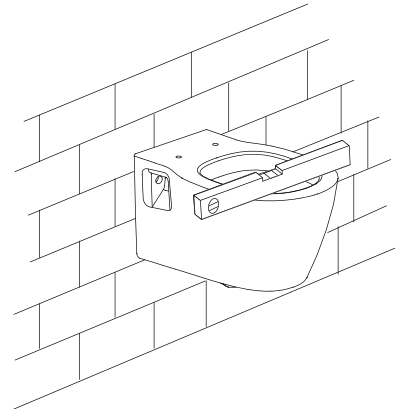


Apply PVC solvent cement (not supplied) evenly inside the outlet hole, then insert the plastic outlet connector. Insert the water supply pipe into the water supply line from the tank.

ติดตั้งท่อน้ำดี ท่อน้ำทิ้งตามคู่มือการติดตั้ง Concealed tank และตัวยึดโถส้วมตามคู่มือการติดตั้งตัวยึดโถส้วม

Oleskan lem PVC (tidak disediakan) secara merata di dalam lubang saluran pembuangan air, lalu masukkan plastik konektor saluran pembuangan. Masukkan pipa suplai air ke dalam saluran pipa air dari tangki.

4 Check level / วัดระดับ / Pemeriksaan kesejajaran

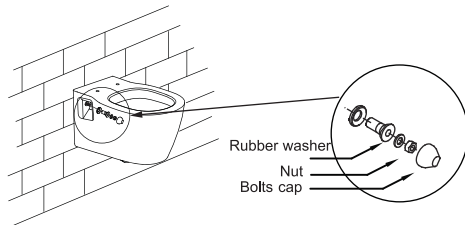


Install the toilet and check the levelness side to side.

ติดตั้งโถส้วมตามภาพ และทำการวัดระดับซ้ายและขวา ให้เท่ากัน

Pasang toilet dan periksa kesejajaran dari sisi ke sisi.

5 Fixing the Toilet / ยึดโถส้วมกับผนัง / Pengencangan Toilet

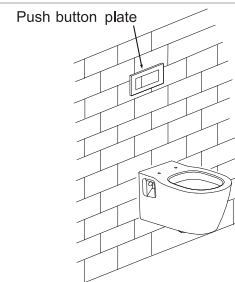


Tighten the bolts to fix the toilet as picture shown, then cover by bolts cap.

ขันยึดสลักเกลียวกับโถส้วมตามภาพ ปิดฝาครอบสลักเกลียว

Kencangkan baut-baut untuk pemasangan toilet sesuai dengan gambar yang ditunjukkan, kemudian tutup dengan penutup baut.

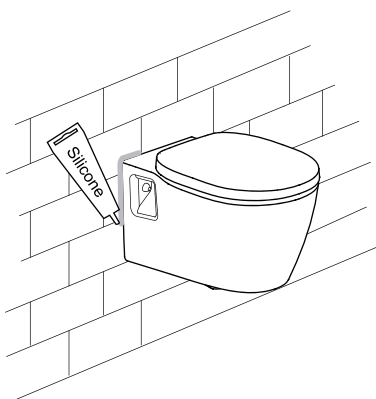
6 Push Button Installation / ติดตั้งปุ่มกดด้านบน / Pemasangan Tombol flush



Install the push button according to installation manual of concealed tank.

ติดตั้งปุ่มกดด้านบนตามคู่มือการติดตั้ง Concealed tank
Pasang tombol flush sesuai dengan manual instalasi tangki concealed.

7 Installation Finishing / Penyelesaian Pemasangan



Apply a silicone putty along the intersecting edge of the toilet base, ensuring a complete seal. (Silicone not supplied in the packaging)
Install the seat & cover according to installation manual.

- ประกอบชุดฝารองนั่ง ให้ดูจากคู่มือการติดตั้งฝารองนั่ง
- ยาแนวด้วยซิลิโคนโดยรอบ ตรวจสอบความเรียบร้อย

Oleskan pasta silikon di sepanjang tepi yang berpotongan pada dasar toilet, pastikan tersegel dengan rapat. (Silikon tidak disediakan dalam kemasan)
Pasang kursi dan penutup sesuai dengan manual instalasi.

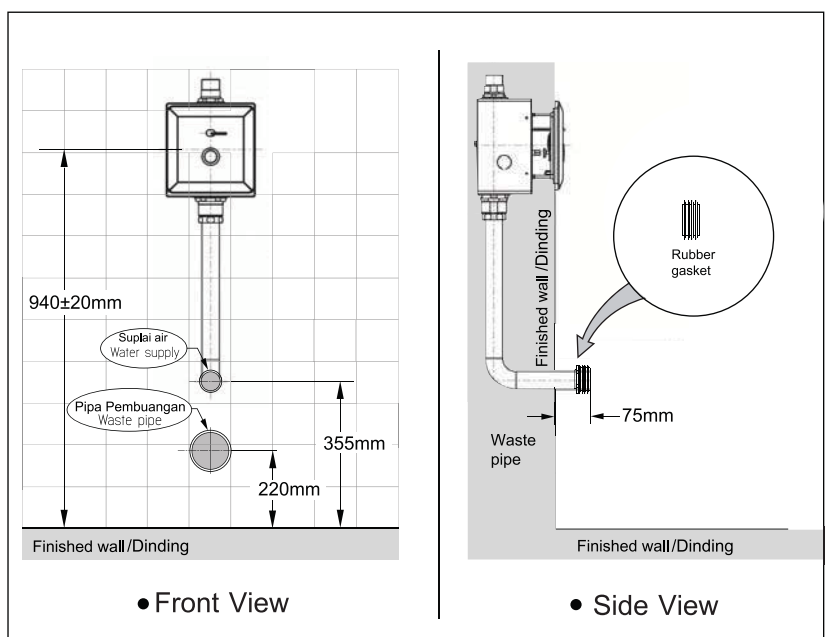
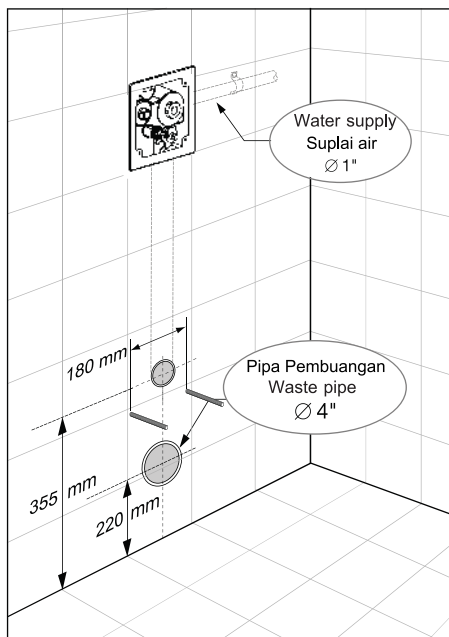
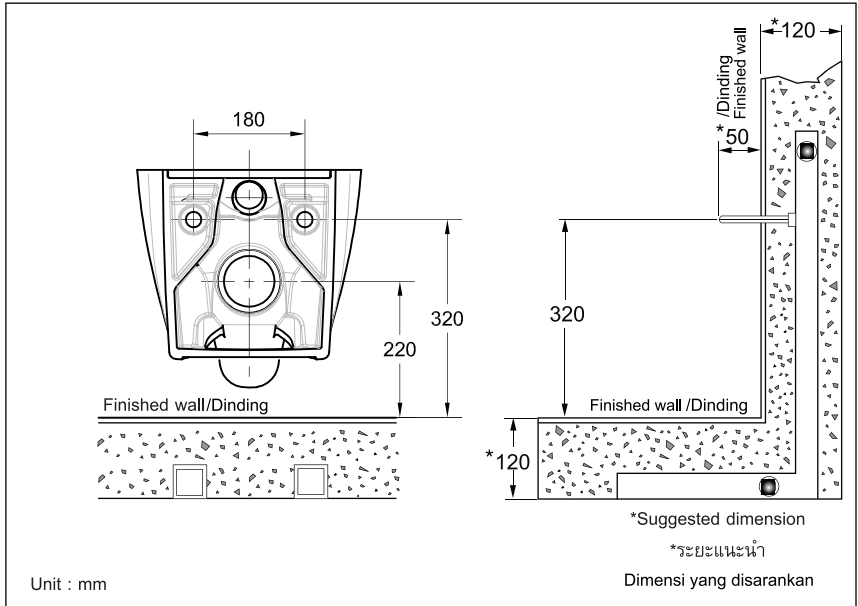
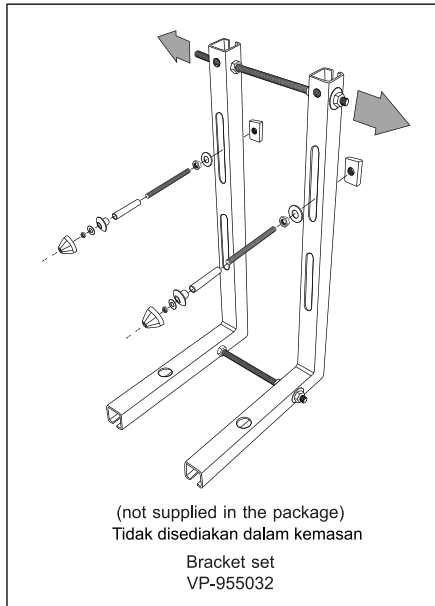
INSTALLATION WITH FLUSH VALVE SENSOR INSTALASI DENGAN MENGGUNAKAN SENSOR KATUP PEMBILAS

1 Piping Preparation / เตรียมการติดตั้ง / Persiapan Pipa

Install the bracket, sensor, connector, and water supply as picture shown.

ติดตั้งขวยึดโถส้วมชนิดแขวน, ตัวตรวจจับ, ข้อต่อ และท่อน้ำตามภาพ

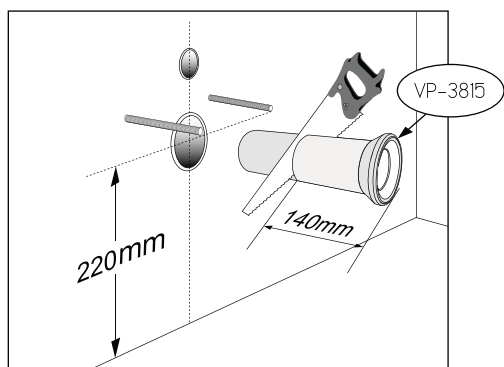
Pasang bracket, sensor, konektor, dan suplai air sesuai dengan yang ditunjukkan pada gambar.



2 Connector Installation / ติดตั้งข้อต่อหน้าห้อง / Pemasangan Konektor

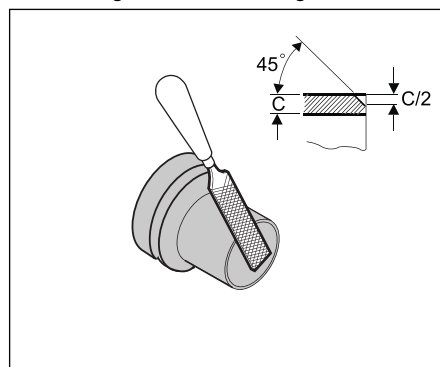
2.1 Cut the pipe as picture shown.

2.1 Potong pipa sesuai dengan gambar dibawah



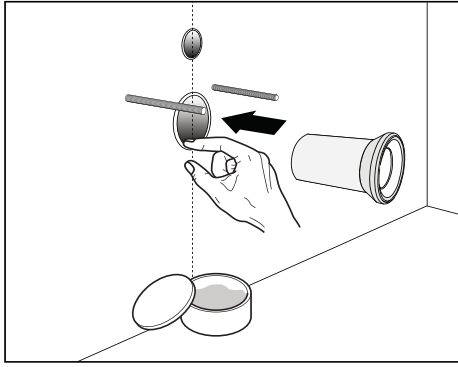
2.2 Cutting and chamfer

2.2 Potong dan beri kemiringan



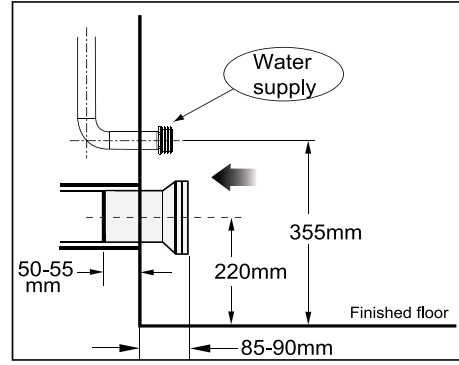
2.3 Applying PVC solvent cement.

บริเวณด้านในท่อน้ำทิ้งโดยรอบประกอบที่ต่อกับท่อน้ำทิ้ง
Aplikasikan lem pvc pada saluran pembuangan

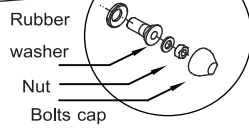
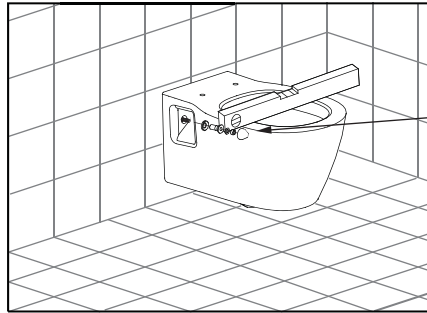


2.4 Installing the connector as shown.

Pasang konektor seperti yang ditunjukkan.



3 Fixing the Toilet / Pengencangan Toilet

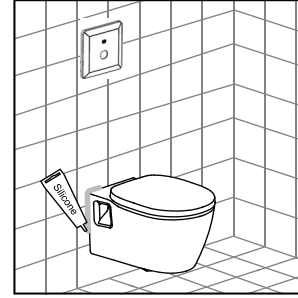


Tighten the bolts to fix the toilet as picture shown, then cover by bolts cap.

ขันยึดสลักเกลียวกับโถส้วมตามภาพ ปิดฝาครอบสลักเกลียว

Kencangkan baut-baut untuk pemasangan toilet sesuai dengan gambar yang ditunjukkan, kemudian tutup dengan penutup baut.

4 Installation Finishing / Penyelesaian Pemasangan



Apply a silicone putty along the intersecting edge of the toilet base, ensuring a complete seal.

(Silicone not supplied in the packaging)

Install the seat & cover according to installation manual. ติดตั้งตัวตรวจจับและชุดฝารองนั่ง ตามคู่มือการติดตั้งตัวตรวจจับและชุดฝารองนั่ง

Oleskan pasta silikon di sepanjang tepi yang berpotongan pada dasar toilet, pastikan tersegel dengan rapat. (Silikon tidak disediakan dalam kemasan) Pasang kursi dan penutup sesuai dengan manual instalasi.

LIXIL (THAILAND) PUBLIC COMPANY LIMITED WARRANTY

GARANSI PRODUK LIXIL INDONESIA

If inspection of this product, within one year warranty after purchasing, confirms that its defective under normal use in material or workmanship. We will repair or, at its option exchange the product of a similar model. The warranty does not cover the following :

1. None any documentary evidences to show the period of warranty such as receipt, warranty card.
2. Consequential or incidental damages.
3. Defects or damages arising from shipping, installation, alteration, accidents, misuse or lack of proper maintenance.
4. Postage or shipping costs incurred in returning products for repair or replacement under this warranty and any labor or other costs of removal or installation of products under this warranty.
5. Discontinuous products.

LIMITED WARRANTY (Excepting on product discontinuous)

PRODUCT : Ceramic / TIME : Long life
PRODUCT : Tank Fitting / TIME : 1 year
PRODUCT : Seat Cover / TIME : 1 year

เงื่อนไขการรับประกันคุณภาพสินค้า

1. พนักงานจะขอดูใบเสร็จ, ใบรับประกัน, หลักฐานอื่นที่จัดให้พนักงานตรวจสอบ โดยในวันซื้อขายเป็นสำคัญ ทางบริษัทฯ ไม่สามารถประกันสินค้าได้ หากไม่มีเอกสารดังกล่าวมาแสดงให้ดู
2. การรับประกันสินค้าตามสภาพการใช้งานตามปกติ หากมีตำหนิ, ชำรุด, ใช้งานไม่ได้ ในระยะประกัน บริษัทฯ จะซ่อมแซม หรือเห็นสมควรเปลี่ยนแปลงตัวสินค้าใหม่ หรือเทียบเท่าโดยไม่มีมูลค่าของตัวสินค้า โดยจะต้องทำการพิสูจน์ปัญหาดังกล่าวก่อน ทั้งนี้ความรับผิดชอบของบริษัทฯเฉพาะตัวสินค้าเท่านั้น โดยความรับผิดชอบ ไม่ครอบคลุมถึงการติดตั้ง, การรื้อถอน, ความเสียหายหรือค่าใช้จ่ายใดๆ ที่เกิดขึ้นเนื่องจากตัวสินค้า
3. ไม่รับประกันสินค้าความเสียหายใดๆ ที่เกิดขึ้นเนื่องจากการขนส่ง, การติดตั้ง, การติดตั้งไม่ถูกต้อง, การรื้อถอน เนื่องจากสารเคมีบำรุงรักษาที่ไม่ถูกต้อง
4. กรณีสินค้าไม่อยู่ในการรับประกัน อัตราราคาซื้อขายต่างๆ จะต้องทำการแจ้งเพื่อให้ลูกค้ารับทราบก่อนการดำเนินการใดๆ
5. รุ่นหรือสีที่ไม่ผลิตในปัจจุบัน, ไม่อยู่ในเงื่อนไขการรับประกันสินค้าดังกล่าวนี้ ขอสงวนสิทธิ์ในการเปลี่ยนแปลงโดยไม่แจ้งให้ทราบล่วงหน้า

ระยะเวลาการรับประกันสินค้า (ยกเว้นกรณีเงื่อนไขการรับประกันข้อที่ 5)

ประเภทสินค้า : เฉพาะตัวสุขภัณฑ์ อายุการรับประกันสินค้า : ตลอดอายุการใช้งาน
ประเภทสินค้า : อุปกรณ์หมอน้ำ อายุการใช้งาน : 1 ปี
ประเภทสินค้า : ฝารองนั่ง อายุการใช้งาน : 1 ปี

Jika dari hasil pemeriksaan, produk ini masih dalam masa garansi setelah pembelian, dan dipastikan bahwa kerusakan diakibatkan oleh penggunaan secara normal atau karena proses pengerjaan, kami akan memperbaiki atau mengganti dengan produk lain yang sejenis.

garansi tidak berlaku bila :

1. Tidak terdapat bukti dokumen tertulis untuk menunjukkan masa garansi seperti bukti pembelian.
2. Kerusakan yang diakibatkan oleh insiden.
3. Cacat atau kerusakan yang timbul dari pengiriman, instalasi, pergantian, kecelakaan, penyalahgunaan atau kurangnya perawatan yang tepat.
4. Ongkos kirim atau biaya pengiriman yang dikeluarkan dalam proses pengembalian produk untuk perbaikan atau pergantian, dan tenaga kerja atau biaya lain dari pemindahan atau pemasangan produk dalam garansi ini.
5. Produk yang sudah tidak diproduksi kembali.



LIXIL
CUSTOMER CARE
WE CAN. WE CARE

ศูนย์บริการลูกค้า



0 2102 2222



Lixilcare-th@lixil.com



www.lixilapps.com/LIXIL/CustomerCare



PT. AMERICAN STANDARD INDONESIA

Jl. Raya Narogong KM 52

Desa Limusnunggal, Cileungsi - Bogor 16820

Phone : (62-21)8230804 (hunting), Fax : (62-21) 8232284 / 8230805

www.lixil.co.id/americanstandard e-mail - Lixilcare-id@lixil.com

Customer care : 0-800-1-267823 (Toll Free)